

Programovatelná řídicí jednotka

REG10

návod k instalaci a použití

2.část

Program pro regulaci systému ohřevu bazénu solárními kolektory nebo topným tělesem s možností časové filtrace

BHB3

Obsah:

1.0 Program	1
1.1 REŽIM 1 – ohřev bazénové vody solárními kolektory a filtrace bazénu	2
1.2 REŽIM 2 – ohřev bazénu topným tělesem a filtrace bazénu	4
1.3 REŽIM 3 – ohřev bazénové vody výměníkem a filtrace bazénu	6
1.4 REŽIM 4 – ohřev bojleru TUV s možností dohřevu topným tělesem	8
2.0 Parametry programu	10
2.1 Tabulka parametrů	10
2.2 Popis parametrů	10
3.0 Filtrace	11
3.1 Spínání filtrace na čas	11
3.2 Manuální spínání filtrace	12
4.0 Poruchové stavy	12
4.1 Chybová hlášení	12
4.2 Činnost při poruše	12
5.0 Popis součástí dodávky	12

1.0 Program

Přístroj pracuje v režimu dvoustavové regulace ON/OFF v jednom ze čtyř režimů.

Režim 1 je vhodný pro použití v systému vytápění bazénu solárními kolektory s možností řízení filtrace dle reálného času.

Režim 2 je vhodný pro aplikaci vytápění bazénu topným tělesem bez použití solárních kolektorů. V tomto režimu je možnost řízení filtrace dle reálného času.

Režim 3 je vhodný pro systémy solárních kolektorů, kde je použité teplotnosné médium v uzavřeném primárním okruhu. V systému je tedy výměník tepla mezi primárním a sekundárním okruhem. Tento režim umožňuje řízení filtrace dle reálného času.

Režim 4 je vhodný pro aplikaci vytápění bojleru pro TUV, kde je v primárním uzavřeném okruhu použité teplotnosné médium. Tento režim umožňuje elektricky dohřívát bojler v případě nedostatku sluneční energie.

1.1 REŽIM 1 – ohřev bazénové vody solárními kolektory a filtrace bazénu

Toto zapojení je vhodné pro ohřev bazénové vody pomocí solárních kolektorů s využitím filtračního čerpadla jako hnací síly bazénové vody.

Bazénová voda je buď jen tlačena čerpadlem filtrace přes ventil obtoku zpět do bazénu vyfiltrovaná nebo je ventil přepnut do druhé polohy, kdy je voda ještě tlačena do solárních kolektorů. Z kolektorů je ohřátá voda tlačena zpět do bazénu. Při dosažení žádané hodnoty teploty bazénu bude přepnut ventil obtoku tak, aby neproudila voda přes kolektor.

Pokud vzroste teplota kolektoru nad hodnotu zadanou v parametru **k-M**, dojde ke spuštění ochlazování kolektoru i když bude dosažena žádaná teplota v bazénu. Tato funkce se dá eliminovat vhodným nastavením hodnoty parametru **k-M**.

Řídicí jednotka měří a zobrazuje jak teplotu vody v bazénu, tak i teplotu kolektoru. Sondu měřící teplotu vody v bazénu umístěte na výstup vody z bazénu směrem k filtračnímu čerpadlu. Sondu měřící teplotu v kolektoru umístěte na horní část kolektoru k výstupu vody směrem do bazénu.

Krátkým stisknutím tlačítka Externí povel filtrace spustíte tuto mimo pořadí. Opětovným stisknutím filtrace ukončíte. Totéž provedete pomocí prostředního tlačítka na čelním panelu řídicí jednotky.

Vstupy řídicí jednotky:

- **t1** **tb** teplota okruhu bazénové vody + externí povel spínání filtrace
- **t2** **tt** teplota kolektoru

Výstupy řídicí jednotky:

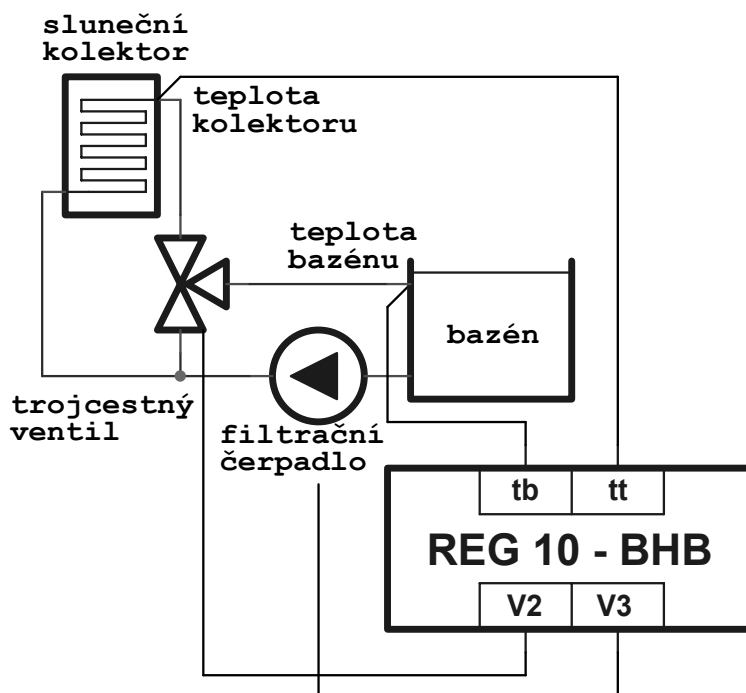
- **V2** ventil solárního okruhu
- **V3** čerpadlo filtrace

Zobrazení na displeji řídicí jednotky:

- tb** teplota bazénové vody, zkrat teplotní sondy vyvolá externí povel pro ruční zapnutí filtrace
- tt** teplota v solárním panelu
- Hod** zobrazení reálného času, střídavě se zobrazují hodiny a minuty

Schéma měřících a regulačních okruhů:

(Nezahrnuje prvky jištění)



Princip regulace:

solární kolektory kolektory, ventil obtoku, filtrační čerpadlo

Spínání filtrace bazénu je popsáno v samostatné kapitole „**Filtrace**“.

Spínání solárního ohřevu:

$tb \leq SPb - td$ a $tt \geq tb + ht$ **V2=ON, V3=ON**
 $tb \geq SPb$ nebo $tt \leq tb + 2^\circ C$ **V2=OFF, V3=OFF**

Při povelu topit nejdříve sepne povel pro ventil. Čerpadlo se spíná se zpožděním **C_S**.

Spínání solárního ochlazování (musí být povoleno **tob=1**):

$tb \geq SPb + tdo$ a $tt \leq tb - 5^\circ C$ **V2=ON, V3=ON**
 $tb \leq SPb + tdo$ nebo $tt \geq tb - 1^\circ C$ **V2=OFF, V3=OFF**

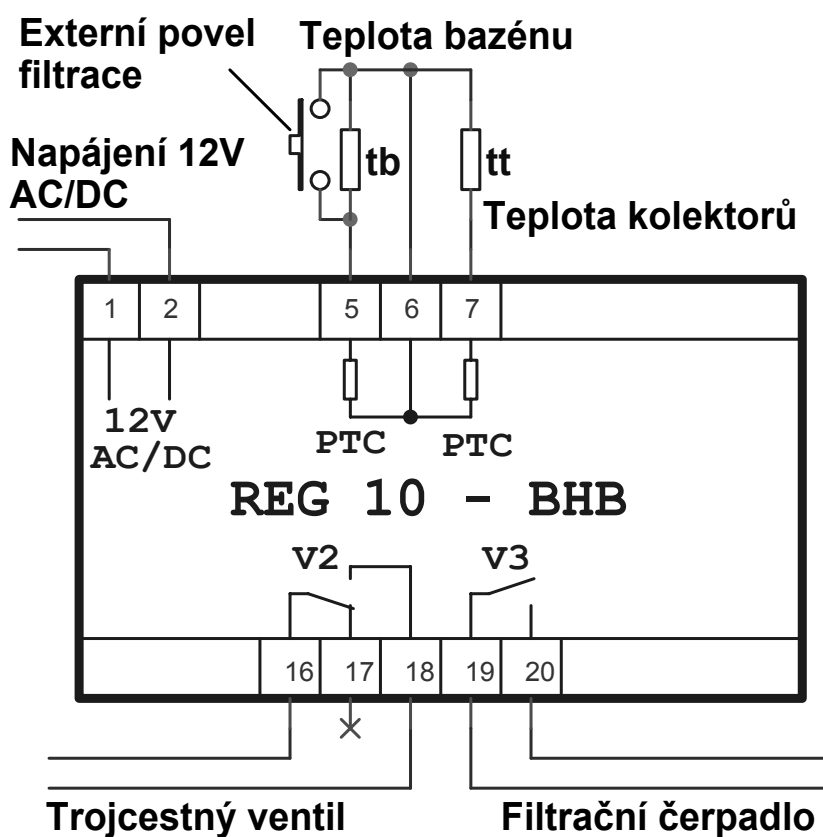
Při povelu ochlazovat nejdříve sepne povel pro ventil. Čerpadlo se spíná se zpožděním **C_S**.

Omezení překročení teploty v kolektoru:

$tt \geq k-M$ **V2=ON, V3=ON** (start omezování teploty kolektoru)
 $tt \leq k-M - 2^\circ C$ **V2=OFF, V3=OFF** (stop omezování teploty kolektoru)

Elektrické připojení:

(Nezahrnuje prvky jištění)



1.2 REŽIM 2 – ohřev bazénu topným tělesem a filtrace bazénu

Toto zapojení je vhodné pro ohřev bazénové vody pomocí elektrického topného tělesa s využitím filtračního čerpadla jako hnací síly bazénové vody.

Bazénová voda je tlačena čerpadlem filtrace přes elektrické topné těleso a zpět do bazénu vyfiltrovaná. Elektrické topné těleso má za úkol protékající vodu ohřívat na požadovanou teplotu. Pokud je dosaženo požadované hodnoty, tak při spuštění filtrace na čas, protéká bazénová voda topným tělesem stále. Není v tomto zapojení žádný řízený obtok. Po ukončení ohřívání topným tělesem je čerpadlo filtrace ještě zapnuté na dobu ochlazení topného tělesa. Tento čas je nastavitelný v parametru **CFd**.

Řídicí jednotka měří a zobrazuje jen teplotu vody v bazénu. Tuto sondu umístěte na výstup vody z bazénu směrem k filtračnímu čerpadlu.

Vstupy řídicí jednotky:

- **t1** **tb** teplota okruhu bazénové vody + externí povel spínání filtrace
- **t2** (tato teplota se nevyužívá)

Výstupy řídicí jednotky:

- **V2** elektroohřev
- **V3** čerpadlo filtrace

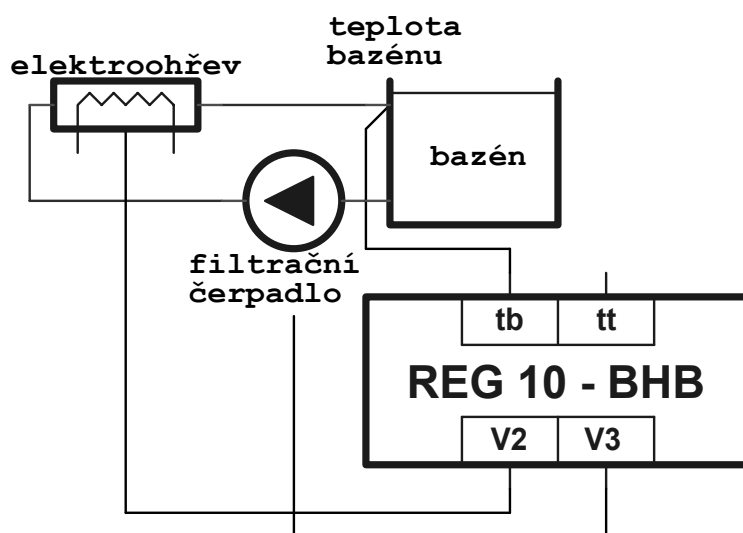
Zobrazení na displeji řídicí jednotky:

tb teplota bazénové vody, zkrat teplotní sondy vyvolá externí povel pro manuální zapnutí filtrace

Hod zobrazení reálného času, střídavě se zobrazují hodiny a minuty

Schéma měřících a regulačních okruhů:

(Nezahrnuje prvky jištění)



Programovatelná řídicí jednotka **REG10**

Princip regulace:

elektroohřev, filtrační čerpadlo

Spínání filtrace bazénu je popsáno v samostatné kapitole „**Filtrace**“

Spínání elektroohřevu:

Sepnutí elektroohřevu je povoleno jen v nastaveném intervalu **H01...H02**.

$tb \leq SPb - td$

V2=ON, V3=ON

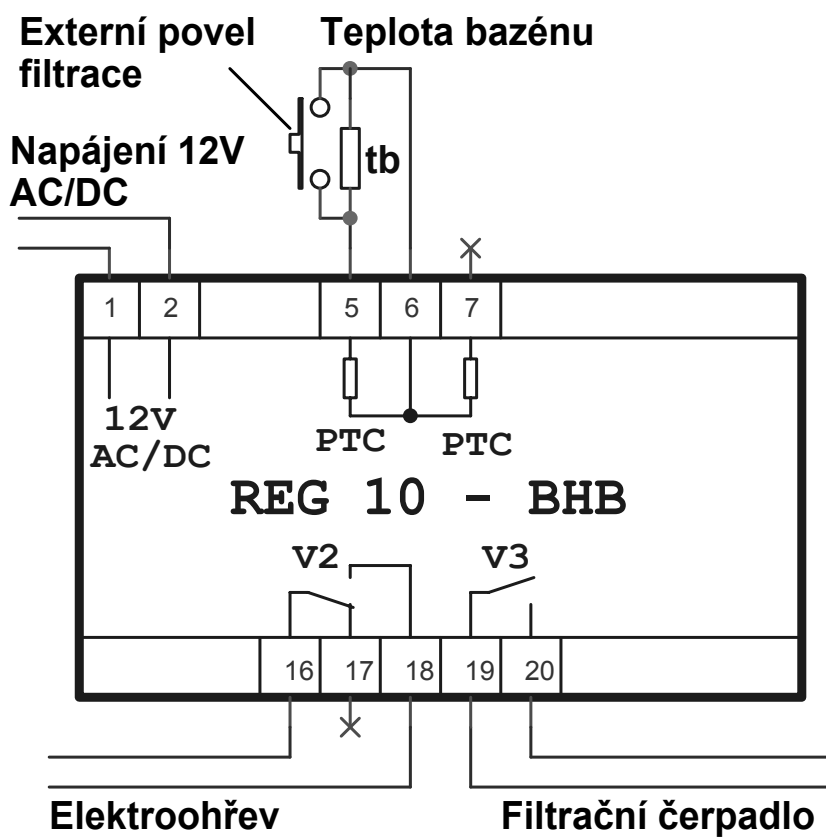
$tb \geq SPb$

V2=OFF, V3=OFF

Po vypnutí elektroohřevu je čerpadlo filtru v provozu po dobu danou v parametru **CFd**.

Elektrické připojení:

(Nezahrnuje prvky jištění)



1.3 REŽIM 3 – ohřev bazénové vody výměníkem a filtrace bazénu

Toto zapojení je vhodné pro ohřev bazénové vody pomocí solárních kolektorů, v kterých je použité teplotnosné médium v uzavřeném okruhu. Primární médium koluje v kolektorech a ve výměníku tepla, kde ohřívá sekundární médium, kterým je již bazénová voda. Jedná se tedy o dva oddělené okruhy. Čerpadla obou okruhů jsou zapnuta při splnění podmínek pro ohřev bazénové vody nebo při splnění podmínek pro efektivní ochlazení bazénové vody. Pokud nastanou podmínky, které neumožňují ohřev nebo ochlazení bazénové vody, bude nejprve vypnuto čerpadlo solárního okruhu a po té se zpožděním **CFd** vypne čerpadlo filtrace. Pokud dojde ke spuštění filtrace na čas a nebude požadavek ohřevu nebo ochlazování bazénu, bude zapnuté pouze čerpadlo filtrace. V zapojení není žádný obtok výměníku.

Pokud vzroste teplota kolektoru nad hodnotu zadanou v parametru **k-M**, dojde ke spuštění ochlazování kolektoru i když bude dosažena žádaná teplota v bazénu. Tato funkce se dá eliminovat vhodným nastavením hodnoty parametru **k-M**.

Řídicí jednotka měří a zobrazuje jak teplotu vody v bazénu, tak i teplotu kolektoru. Sondu měřící teplotu vody v bazénu umístěte na výstup vody z bazénu směrem k filtračnímu čerpadlu. Sondu měřící teplotu v kolektoru umístěte na horní část kolektoru k výstupu vody směrem do bazénu.

Krátkým stisknutím tlačítka Externí povel filtrace spustíte tuto mimo pořadí. Opětovným stisknutím filtrace ukončíte. Totéž provedete pomocí prostředního tlačítka na čelním panelu řídicí jednotky.

Vstupy řídicí jednotky:

- **t1** **tb** teplota bazénové vody na výstupu výměníku + externí povel spínání filtrace
- **t2** **tt** teplota média na výstupu kolektorů

Výstupy řídicí jednotky:

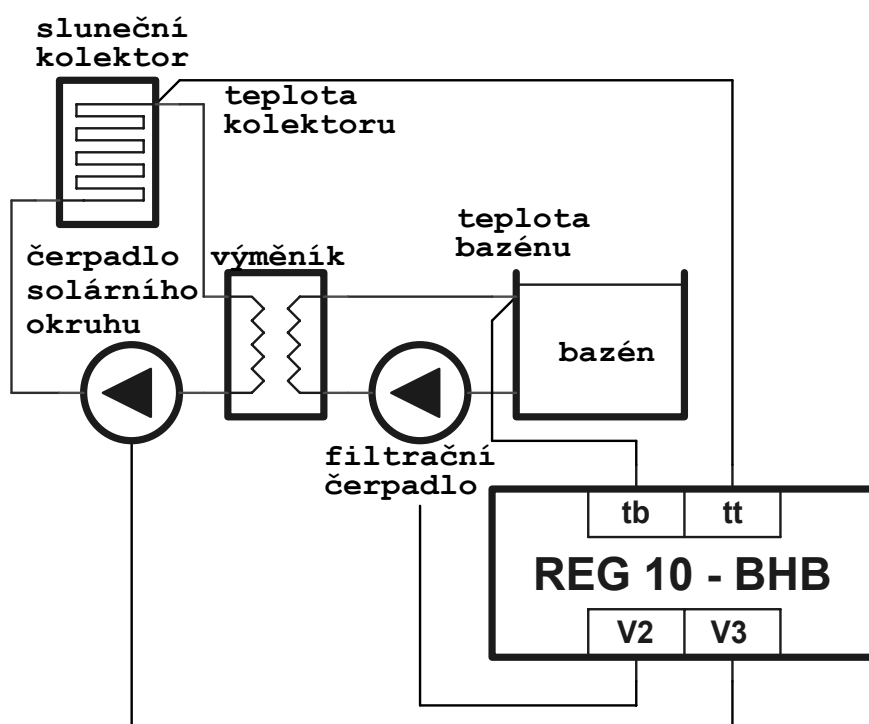
- **V2** čerpadlo sekundárního okruhu s bazénovou vodou (filtrační čerpadlo)
- **V3** čerpadlo primárního okruhu s teplotnosným médiem

Zobrazení na displeji řídicí jednotky:

- tb** teplota bazénové vody na výstupu výměníku
- tt** teplota média na výstupu kolektorů
- Hod** zobrazení reálného času, střídavě se zobrazují hodiny a minuty

Schéma měřících a regulačních okruhů:

(Nezahrnuje prvky jištění)



Princip regulace:

kolektory, výměník pro bazén, primární čerpadlo, sekundární čerpadlo
Spínání filtrace bazénu je popsáno v samostatné kapitole „**Filtrace**“

Spínání solárního ohřevu:

$tb \leq SPb - td$ **a** $tt \geq tb + ht$ **V2=ON, V3=ON**
 $tb \geq SPb$ **nebo** $tt \leq tb + 2^{\circ}C$ **V3=OFF**

Sekundární čerpadlo **V2** je po ukončení ohřívání vypnuto se zpožděním **CFd**.

Spínání solárního ochlazování (musí být povoleno **tob=1**):

$tb \geq SPb + tdo$ **a** $tt \leq tb - 5^{\circ}C$ **V2=ON, V3=ON**
 $tb \leq SPb + td$ **nebo** $tt \geq tb - 1^{\circ}C$ **V3=OFF**

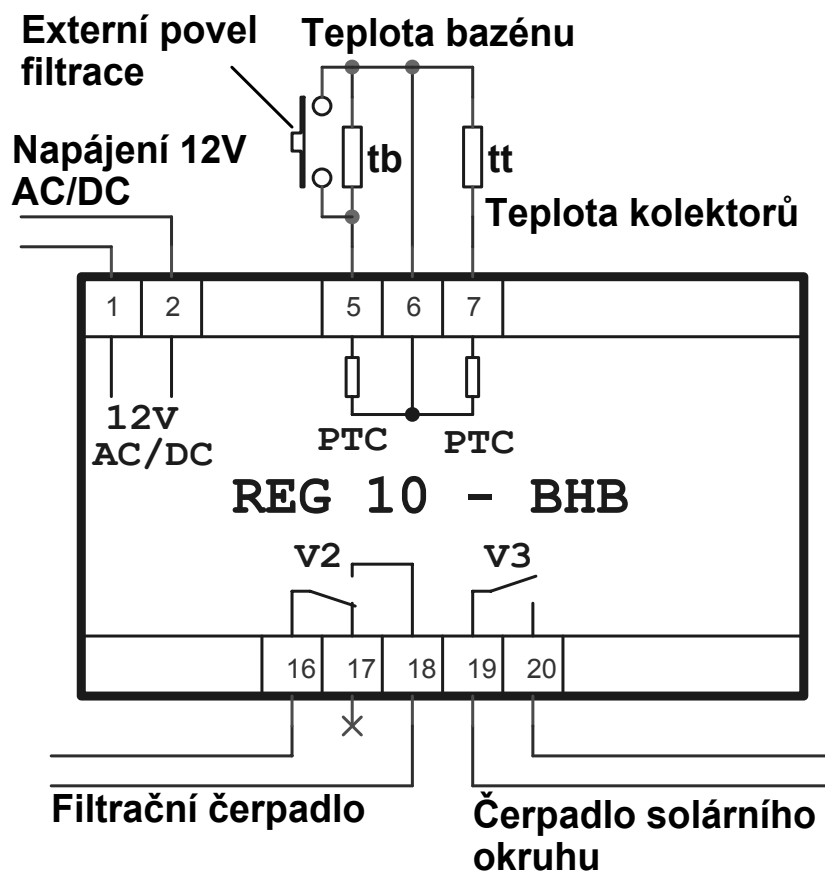
Sekundární čerpadlo **V2** je po ukončení ochlazování vypnuto se zpožděním **CFd**.

Omezení překročení teploty v kolektoru:

$tt \geq k-M$ **V2=ON, V3=ON** (start omezování teploty kolektoru)
 $tt \leq k-M - 2^{\circ}C$ **V2=OFF, V3=OFF** (stop omezování teploty kolektoru)

Elektrické připojení:

(Nezahrnuje prvky jištění)



1.4 REŽIM 4 – ohřev bojleru TUV s možností dohřevu topným tělesem

Toto zapojení je vhodné pro ohřev TUV (teplé užitkové vody) v kombinovaném bojleru, který je možné natápět jak teplonosným médiem, tak elektrickým topným tělesem. Pokud bude teplota v kolektorech dostatečná pro natápění bojleru, využije se energie z kolektoru. Pokud nebude kolektor dodávat dostatek energie, může být bojler předehříván elektrickým topným tělesem. Tento předehřev je možné povolit jen v zadaných časových úsecích. Pokud během elektroohřevu dojde ke vzrůstu výkonu kolektorů, bude povel pro topné těleso vypnut a k ohřevu bojleru se využije výkon z kolektorů.

Pokud vzroste teplota kolektoru nad hodnotu zadanou v parametru **k-M**, dojde ke spuštění ochlazování kolektoru i když bude dosažena žádaná teplota v bojleru. Tato funkce se dá eliminovat vhodným nastavením hodnoty parametru **k-M**.

Řídicí jednotka měří a zobrazuje jak teplotu vody v bojleru, tak i teplotu kolektoru. Sondu měřící teplotu vody v bojleru umístěte do jímky nebo kapsy bojleru. U stojatých bojlerů do spodní poloviny. Sondu měřící teplotu v kolektoru umístěte na horní část kolektoru k výstupu média směrem do bojleru.

Vstupy řídicí jednotky:

- **t1** **tb** teplota bojleru
- **t2** **tt** teplota média na výstupu kolektorů

Výstupy řídicí jednotky:

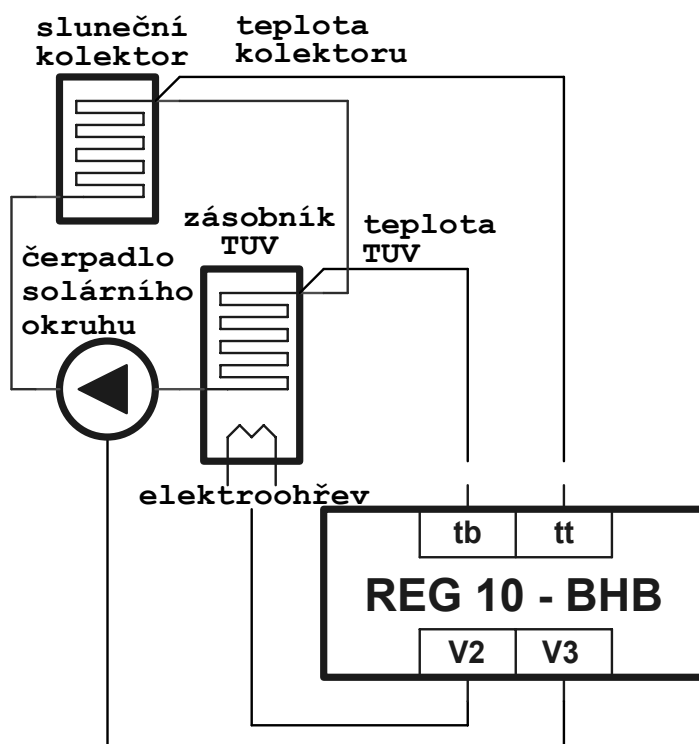
- **V2** povel pro elektroohřev
- **V3** čerpadlo primárního okruhu s teplonosným médiem

Zobrazení na displeji řídicí jednotky:

- tb** teplota bojleru
- tt** teplota média na výstupu kolektorů
- Hod** zobrazení reálného času, střídavě se zobrazují hodiny a minuty

Schéma měřících a regulačních okruhů:

(Nezahrnuje prvky jištění)



Programovatelná řídicí jednotka **REG10**

Princip regulace:

kolektory, bojler, primární čerpadlo, elektroohřev:

Spínání solárního ohřevu:

$tb \leq SPb - td$	a	$tt \geq tb + ht$	V3=ON
$tb \geq SPb$	nebo	$tt \leq tb + 2^{\circ}C$	V3=OFF

Spínání elektroohřevu při nedostatečném výkonu a nízké teplotě bojleru:
(elektroohřev je povolen pouze v intervalu **H01 ... H02**)

V3 = OFF	a	$tb \leq SPE - tdE$	V2=ON
V3 = ON	nebo	$tb \geq SPE$	V2=OFF

Pokud je dostatek výkonu v kolektorech a bojler může být vytápěn elektricky, je elektrické vytápění blokováno a upřednostněno vytápění solárním ohřevem.

Spínání solárního ochlazování (musí být povoleno **tob=1**):

$tb \geq SPb + tdo$	a	$tt \leq tb - 5^{\circ}C$	V3=ON
$tb \leq SPb + td$	nebo	$tt \geq tb - 1^{\circ}C$	V3=OFF

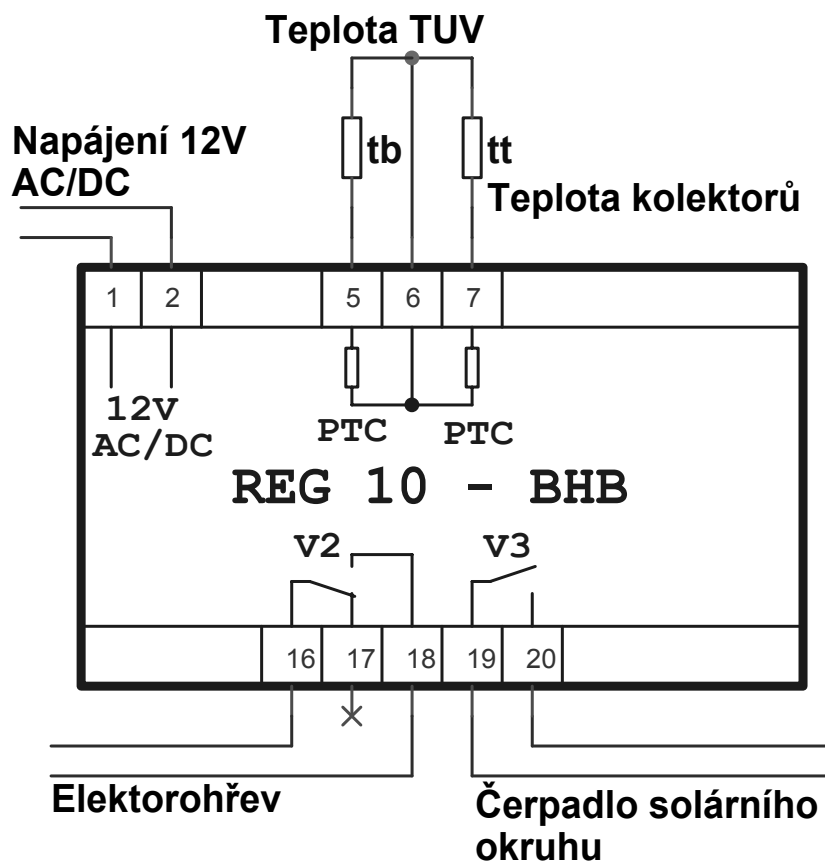
Omezení překročení teploty v kolektoru:

$tt \geq k-M$	V2=ON, V3=ON	(start omezování teploty kolektoru)
$tt \leq k-M - 2^{\circ}C$	V2=OFF, V3=OFF	(stop omezování teploty kolektoru)

Při poruše kterékoliv teplotní sondy bude čerpadlo **V3** spínat dle časových intervalů **Con** a **CoF**. Elektroohřev bude trvale vypnutý.

Elektrické připojení:

(Nezahrnuje prvky jištění)



Programovatelná řídicí jednotka REG10

2.0 Parametry programu

2.1 Tabulka parametrů

V tabulce jsou uvedeny všechny parametry a ve sloupcích TYP jsou zaškrtnuté parametry pro jednotlivé režimy.

Nastavitelné parametry : (šedivé jsou s heslem)

Par	Název	Popis	Rozsah	PRESET	TYP1	TYP2	TYP3	TYP4
PAS	HESLO	Heslo pro přístup do další úrovně	-999...999	-2	x	x	x	x
SPb	SET	Požadovaná teplota bazénu nebo spotřebiče	0,0...95,0	25,0°C	x	x	x	x
SPE	SETE	Požadovaná teplota pro elektroohřev	0,0...95,0	50,0°C				x
F1	F1	Nastavení času 1. filtrace	-1...23	6	x	x	x	
F2	F2	Nastavení času 2. filtrace	-1...23	10	x	x	x	
F3	F3	Nastavení času 3. filtrace	-1...23	14	x	x	x	
F4	F4	Nastavení času 4. filtrace	-1...23	18	x	x	x	
F5	F5	Nastavení času 5. filtrace	-1...23	-1	x	x	x	
F6	F6	Nastavení času 6. filtrace	-1...23	-1	x	x	x	
F7	F7	Nastavení času 7. filtrace	-1...23	-1	x	x	x	
Min	RTC-min	Minuty reálných hodin	0...59	RTC	x	x	x	x
Hod	RTC-hod	Hodiny reálných hodin	0...23	RTC	x	x	x	x
Ft	FC T	Doba filtrace	10...240 min	60 min	x	x	x	
td	TD	Teplotní diference pro regulaci spotřebiče	0,0...20,0 °C	1,0°C	x	x	x	x
tdo	TD OCH	Teplotní diference pro ochlazování spotřebiče	0,0...20,0 °C	10,0°C	x		x	x
tob	EN_OCHL	Povolení ochlazování 0=zakázáno, 1=povoleno	0...1	1	x		x	x
F-M	F_MAX	Omezení max. doby filtrace 0=bez omezení, 1=s omezením	0...1	1	x	x	x	
k-M	K_MAX	Maximální teplota kolektoru	0..150,0°C	90,0°C	x		x	x
tdE	TDE	Teplotní diference pro regulaci elektroohřevu	0,0...20,0 °C	2,0°C				x
Ht	HYST	Teplotní diference – efektivita solárka	2,0...20,0 °C	7,0°C	x		x	x
C-S	C SERVO	Prodleva ventilu	0...300 s	120 s	x			
CFd	C FD	Doběh sekundárního čerpadla po ohřevu	0...600 s	60 s		x	x	
Con	C ON	Doba zapnutí čerpadla při poruše sondy	0...120 min	10 min	x	x	x	x
CoF	C OF	Doba vypnutí čerpadla při poruše sondy	0...120 min	10 min	x	x	x	x
H01	HOD_1	Nastavení hodin pro start elektroohřevu	0...23	22		x		x
H02	HOD_2	Nastavení hodin pro stop elektroohřevu	0...23	6		x		x
tYP	TYP	Typ regulace. 1 = kolektory s filtrací bazénu. 2 = elektroohřev s filtrací bazénu. 3 = kolektory - výměník 4 = kolektory - bojler s elektroohřevem	1...4	1	x	x	x	x
rot	ROT	Rotace zobrazovaných hodnot na displeji	0..2	2	x	x	x	x
o01	OFFSET1	Kalibrace sondy 1	-/+10,0j	0,0 j	x	x	x	x
o02	OFFSET2	Kalibrace sondy 2	-/+10,0j	0,0 j	x	x	x	x

x má význam pouze pro daný tYP režimu.

Parametry v šedé části tabulky jsou přístupné po zadání hesla!

Pozor, další parametry jsou uvedeny v 1. části návodu !

2.2 Popis parametrů

» **PAS** » HESLO pro přístup k dalším parametrům je -2. Je možné změnit na přání zákazníka manipulací u výrobce.

» **SPb** » Požadovaná teplota spotřebiče (bazénu, výměníku, bojleru). Při dosažení této teploty bude ukončeno vytápění.

» **SPE** » Požadovaná teplota bojleru vytápěného topným tělesem v režimu 4. Slouží k ohřátí bojleru topným tělesem v době, kdy není dostatečný výkon kolektorů.

» **F1..F7** » Nastavení časů filtrace. Nastavují se celé hodiny. Pokud nastavíte -1, je daný časový krok vypnutý. Délku filtrace nastavte v parametru Ft.

» **Min** » Nastavení reálných minut. Zde nastavte aktuální čas.

» **Hod** » Nastavení reálných hodin. Zde nastavte aktuální čas.

Programovatelná řídicí jednotka REG10

Periodicky kontrolujte jejich nastavení cca 1x za měsíc a případně je seříd'te. Pokud dojde po výpadku elektrického proudu k zastavení nebo nesprávnému chodu reálných hodin, kontaktujte výrobce nebo servis. Reálné hodiny jsou zálohovány lithiovou baterií, jejíž životnost je cca 5 let.

» Ft » Délka každé automatické filtrace.

» td » Teplotní diference spotřebiče. Je to hodnota, o kterou musí být teplota ve spotřebiči nižší, než žádaná hodnota, aby došlo k vyhodnocení topení.

» tdo » Teplotní diference pro ochlazování spotřebiče. Je to hodnota, o kterou musí být teplota v kolektorech nižší, než teplota spotřebiče, aby došlo k sepnutí ochlazování.

» tob » Pokud je v parametru hodnota 0 je funkce ochlazování zakázána, pro povolení funkce ochlazování musí mít parametr hodnotu 1.

» F-M » Omezení maximální doby filtrace. 0..funkce je neaktivní, 1..funkce omezuje filtrační časy nucené filtrace dané parametry F1..F7 a to za předpokladu, že filtrace byla zapnutá z důvodu ohřevu bazénu. Pokud se dohřevem bazénu překročí čas nastavený v intervalech F1...F7 a délkou filtrace Ft, nebudou následné časové filtrace spuštěny. Možnost manuálního startu filtrace zůstává zachována.

» k-M » Maximální teplota v kolektoru. Při dosažení této hodnoty bude spuštěna cirkulace média přes kolektor bez ohledu na teplotu bazénu nebo bojleru.

» tdE » Teplotní diference pro regulaci elektroohřevu v režimu 4.

» Ht » Diference solárka – je to hodnota o kolik musí být teplota v kolektorech větší, než je teplota ve spotřebiči (bojleru, bazénu, výměníku).

» C-S » Prodleva sepnutí čerpadla po přepnutí ventilu, jen v režimu 1.

» CFd » Doběh sekundárního čerpadla po vypnutí primárního čerpadla, jen v režimu 2 a 3.

» Con » Doba zapnutí čerpadla při poruše sondy v režimu 1, 3 a 4. Pokud nastavíte 0 a CoF bude větší, než 0, potom bude při poruše sondy čerpadlo trvale v klidu.

» CoF » Doba vypnutí čerpadla při poruše sondy v režimu 1, 3 a 4. Pokud nastavíte 0 a Con bude větší, než 0, potom bude při poruše sondy čerpadlo trvale v chodu.

Pokud budou nastaveny parametry Con a CoF na 0, bude čerpadlo při poruše sondy v klidu.

» H01 » Nastavení hodin pro start elektroohřevu bazénu v režimu 2 a 4.

» H02 » Nastavení hodin pro ukončení elektroohřevu bazénu v režimu 2 a 4.

» tYP » Volba režimu regulace:

1 - solární kolektory s trojcestným ventilem a ovládání filtrace dle reálného času.

2 - ohřívání bazénu topným tělesem v zadaném časovém intervalu a ovládání filtrace dle reálného času.

3 - kolektory s výměníkem s doběhem sekundárního čerpadla a možností řízení filtrace dle reálného času.

4 - kolektory s bojlerem s možností povolení přehřevu topným tělesem a volbou doby elektroohřevu.

» rot » Rotace zobrazení. 0..na displeji bude cyklicky zobrazována právě aktuální hodnota veličiny a její kód označení, 1..na displeji bude cyklicky probíhat zobrazení všech měřených nebo vypočtených veličin a jejich kódů, 2..na displeji zůstane zobrazena pouze hodnota příslušné veličiny. Mezi jednotlivými veličinami můžete přecházet krátkým stisknutím tlačítka ▲ .

» o01, o02 » Posunutí stupnice. Hodnota, která je přičtená k měřené hodnotě a po té je zobrazena.

3.0 Filtrace

Filtrace je spuštěna vždy, když je zapnutý ohřev bazénu. To se týká jen režimů 1, 2 a 3. Při ukončení ohřevu bazénu v režimech 2 a 3 je filtrace vypínána se zpožděním, aby se naakumulované teplo vypláchlo z topného tělesa nebo výměníku. Pozor ! Filtrace na čas má před ukončením ohřevu prioritu a tak pokud dojde k ukončení ohřevu, může časová filtrace ještě běžet v právě aktuálním časovém segmentu.

Režim 4 není bazénová aplikace a proto se na něj žádná filtrace nevztahuje.

Pokud není řídicí jednotka zapnutá, nebude vydán povel pro filtraci !

3.1 Spínání filtrace na čas

Filtrace se zapne vždy v nastaveném čase dle parametrů F1 ... F7 a filtruje se po dobu Ft.

Pokud je řídicí jednotka vypnutá a zapnete ji v okamžiku, kdy by měla být zapnutá filtrace, tak se tato zapne a ukončí se jakoby byla zapnutá celý cyklus od zapnutí dle nastaveného času startu po dobu Ft.

Nastavením hodnoty -1 v parametrech F1...F7 lze daný interval vypnout.

Programovatelná řídicí jednotka **REG10**

3.2 Manuální spínání filtrace

Ručně můžete filtraci zapnout stisknutím středního tlačítka na čelním panelu řídicí jednotky nebo externím povelem na sondě **tb**.

Ruční filtraci vypnete následným externím povelem na sondě **tb** nebo stisknutím středního tlačítka na čelním panelu řídicí jednotky nebo dojde k ukončení automaticky po uplynutí nastavené doby **Ft**.

Po výpadku napájení je manuální filtrace vždy vypnutá.

4.0 Poruchové stavy

4.1 Chybová hlášení

» **Hi, Lo** » Porucha sondy. Sonda nebo vedení může být přerušeno. Po odstranění příčiny poruchy přístroj automaticky hlášení ukončí i bez jeho odpojení od napájení.

4.2 Činnost při poruše

Při poruše sondy **tb** se vypne čerpadlo okruhu s teplotním médiem a vypne se povel pro ventil nebo elektroohřev. Funkce časové filtrace je zachována.

Při poruše sondy **tt** se v režimech 1, 3 a 4 cykluje výstupem **V3** dle časů **Con a CoF**. Výstup **V2** je v režimu 1 trvale sepnutý, v režimu 3 je rozpínán se zpožděním **CFd**, v režimu 4 není spínán.

V režimu 2 není sonda **tt** použita.

Při poruše obou sond se řídí výstupy jako při poruše sondy **tt**.

5.0 Popis součástí dodávky

1ks řídicí jednotky **REG10-BHB** s označením na boku výrobním štítkem.

1ks napájecí transformátor **TF3** s demontovatelnými patkami pro uchycení na DIN lištu. Transformátor je určen pro napájení 1ks řídicí jednotky REG10. Označení je **MOD.153/M**. Výkon **3VA-230V/12V**.

1ks **PTC-S6** sondy s **PVC černým kabelem** délky 2m. Kabel sondy je odolný teplotám -50..+80°C. Tuto sondu použijte k měření teploty bazénové vody nebo teploty výměníku nebo teploty bojleru. Nepoužívejte ji pro měření teploty v solárním kolektoru.

1ks **PTC-S6S** (případně PTC-S6SH) sondy se **silikonovým šedým kabelem** délky 2m. Kabel sondy je odolný teplotám -50..+120°C. Tuto sondu použijte k měření teploty v kolektorech. Pokud používáte zapojení bez kolektorů, tak tuto sondu použijte v místě, kde budete měřit vyšší teplotu, než první sondou.

Kabely k sondám můžete nastavit vhodným, nejlépe stíněným kabelem.

Výroba a servis:

MIRES CONTROL s.r.o.

Prodej:

