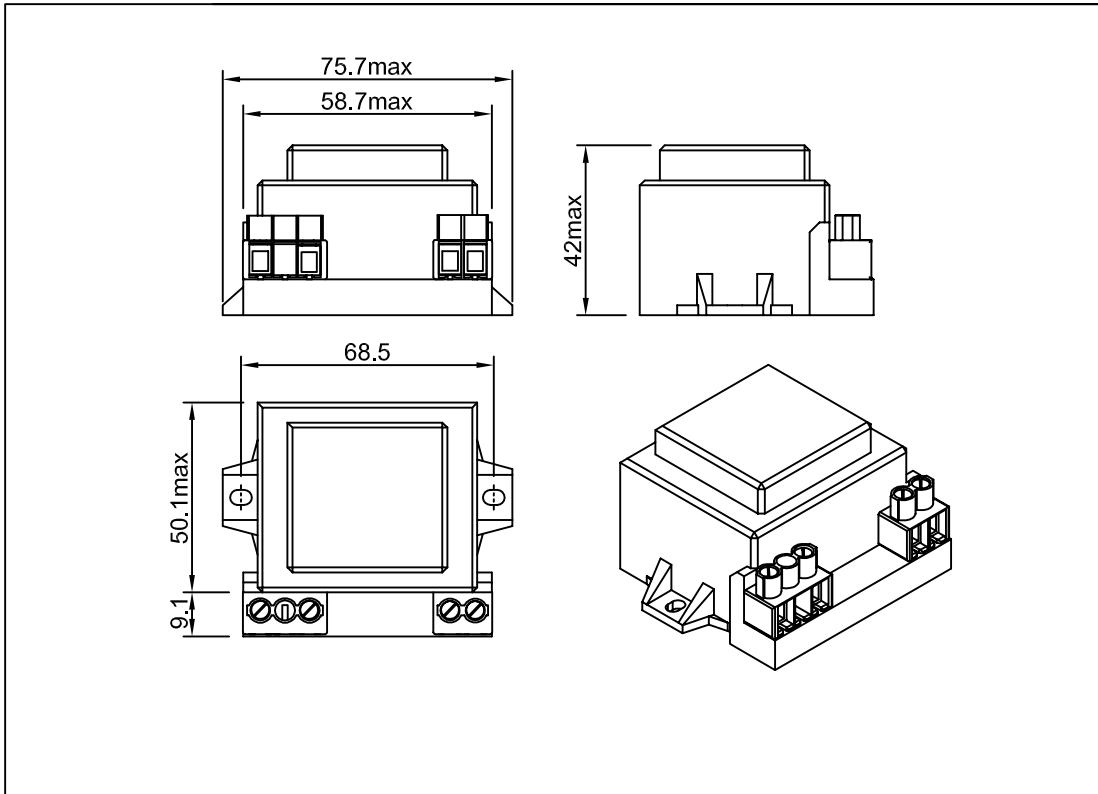




**TRASFORMATORE DI ALIMENTAZIONE SU CONTENITORE CON MORSETTIERA 10VA**  
**ENCAPSULATED POWER SUPPLY TRANSFORMER WITH TERMINAL BLOCKS 10VA**



<b>CODICE BASE REFERENCE CODE</b>	<b>MOD. MOD.</b>	<b>TIPO TYPE</b>	<b>VA</b>	<b>OMOLOGAZIONE CERTIFICATION</b>
XXX.200.YY	163/M	45x54x18	10	ENEC03

